

# MOTOMAN GP600

Handling & Allgemeine Applikationen  
mit der GP-Serie

Der flexible 6-Achsroboter MOTOMAN GP600 bietet Höchstleistungen für eine Vielzahl von Applikationen und ist mit seiner hohen Traglast von 600 kg und seinem großen Arbeitsbereich speziell für das Handling von großen und schweren Werkstücken geeignet.

Die parallele Gelenkkonstruktion des Roboters sorgt für Stärke, Stabilität und Steifheit bei

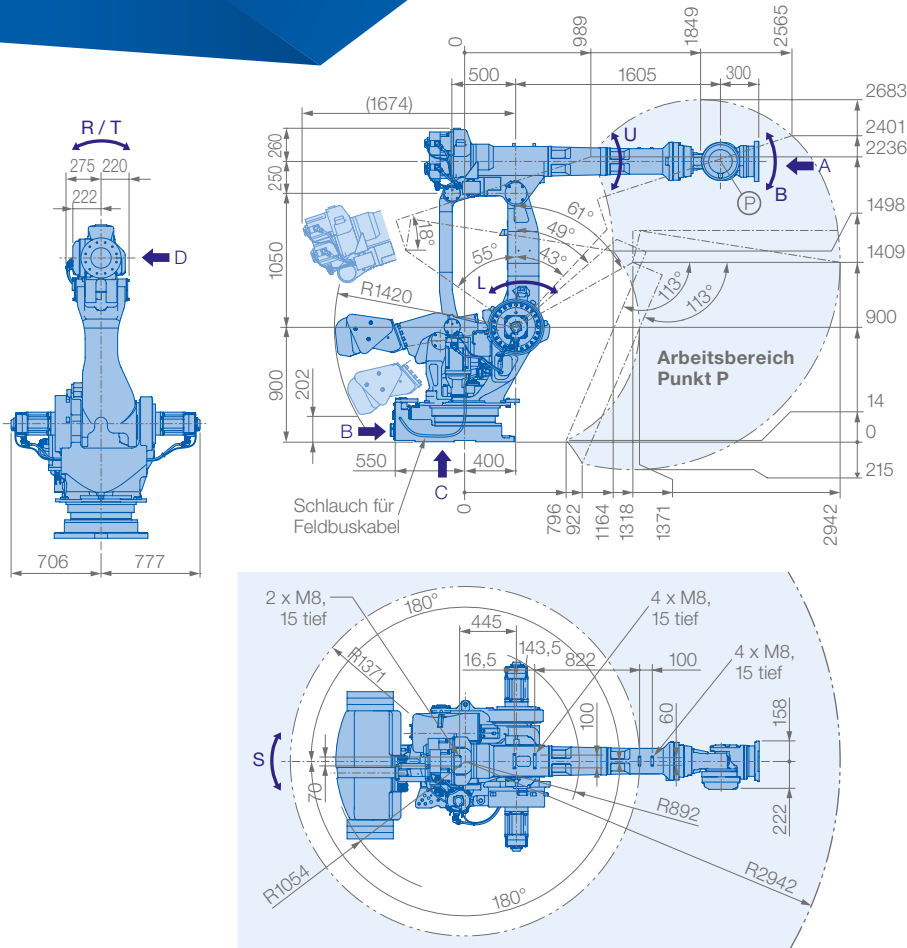
Lasten mit hohem Dreh- und Trägheitsmoment. Der GP600 ist zudem mit robusten Lagern ausgestattet, die eine gleichmäßige Drehung des Arms ermöglichen.

Der MOTOMAN GP600 ist mit der Funktionalen Sicherheitssteuerung (FSU) der PLd Kategorie 3 verfügbar.

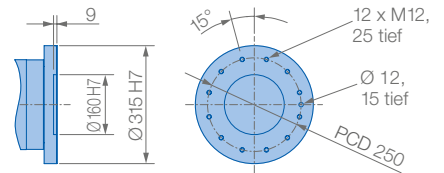


## VORTEILE IM ÜBERBLICK

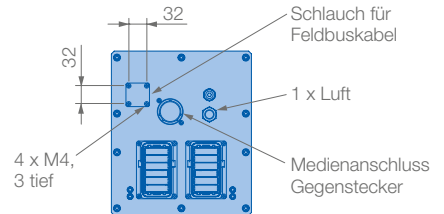
- Ideal für Handling großer Werkstücke
- Hohe Traglast: 600 kg
- Großer Arbeitsbereich: 2942 mm
- Schnell, flexibel und kraftvoll
- Parallele Gelenkkonstruktion
- Robuste Lager für gleichmäßige Armdrehung
- Erweiterte Sicherheitsfunktionen



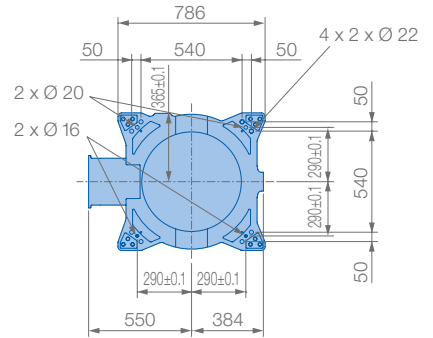
Ansicht A



Ansicht B

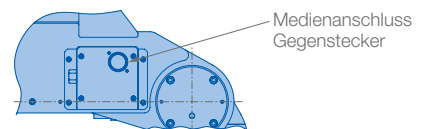


Ansicht C

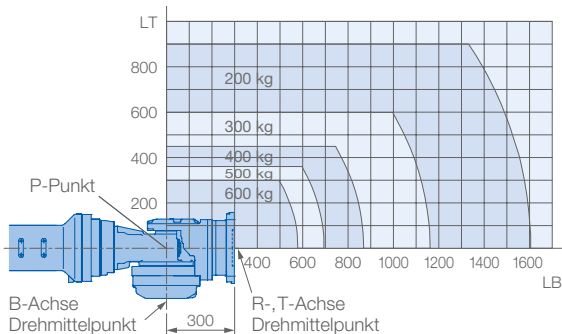


Montagemöglichkeit: Boden  
Schutzklasse: IP30/67

Ansicht D



Traglastdiagramm



Technische Daten GP600						
Achsen	Maximaler Arbeitsbereich [°]	Maximale Geschwindigkeit [°/sec.]	Maximales Drehmoment [Nm]	Maximales Trägheitsmoment [kg · m <sup>2</sup> ]	Anzahl gesteuerter Achsen	6
S	±180	82	-	-	Max. Traglast [kg]	600
L	+61/-55	82	-	-	Wiederholgenauigkeit [mm]	±0,3
U	+18/-113	82	-	-	Max. Arbeitsbereich R [mm]	2942
R	±360	80	3430	520	Zulässige Temperatur [°C]	0 bis +45
B	±115	80	3430	520	Zulässige Luftfeuchtigkeit [%]	20 – 80
T	±360	162	1764	350	Gewicht des Roboters [kg]	3035
					Mittlere Anschlußleistung [KVA]	7,0

YASKAWA Europe GmbH

Robotics Division  
Yaskawastraße 1  
85391 Allershausen

Tel. +49 (0) 8166 90-0  
robotics@yaskawa.eu.com  
www.yaskawa.eu.com

YR-1-06VX600-A00  
B-08-2018, A-Nr. 195953